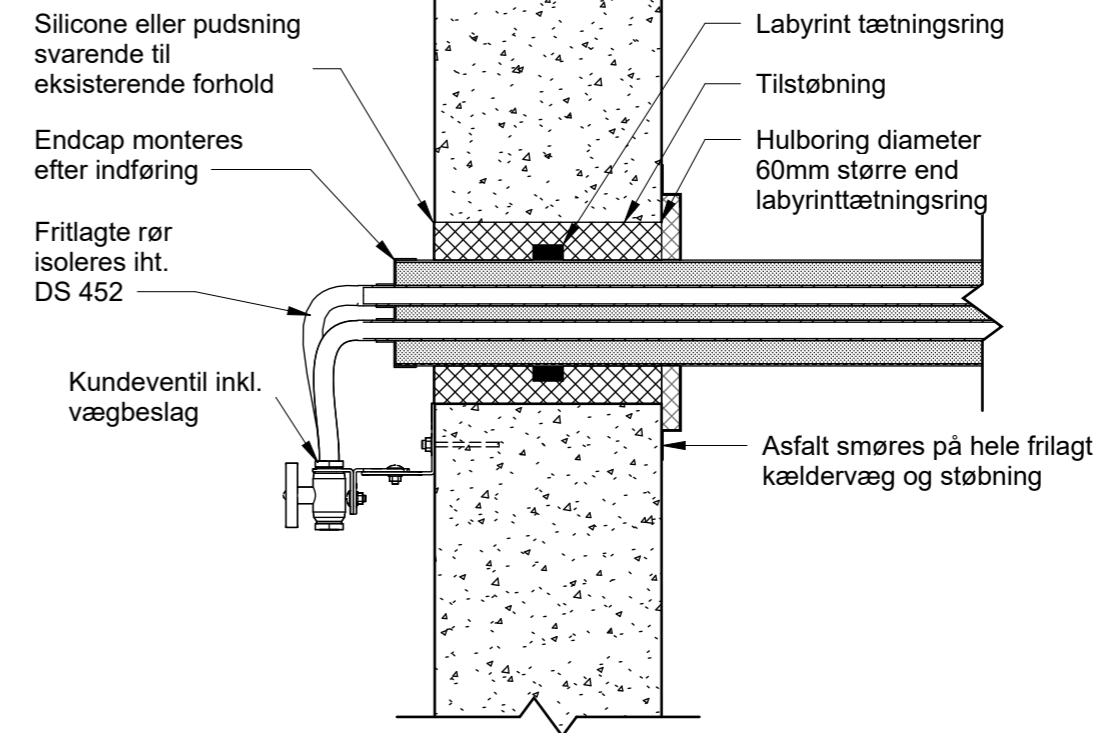
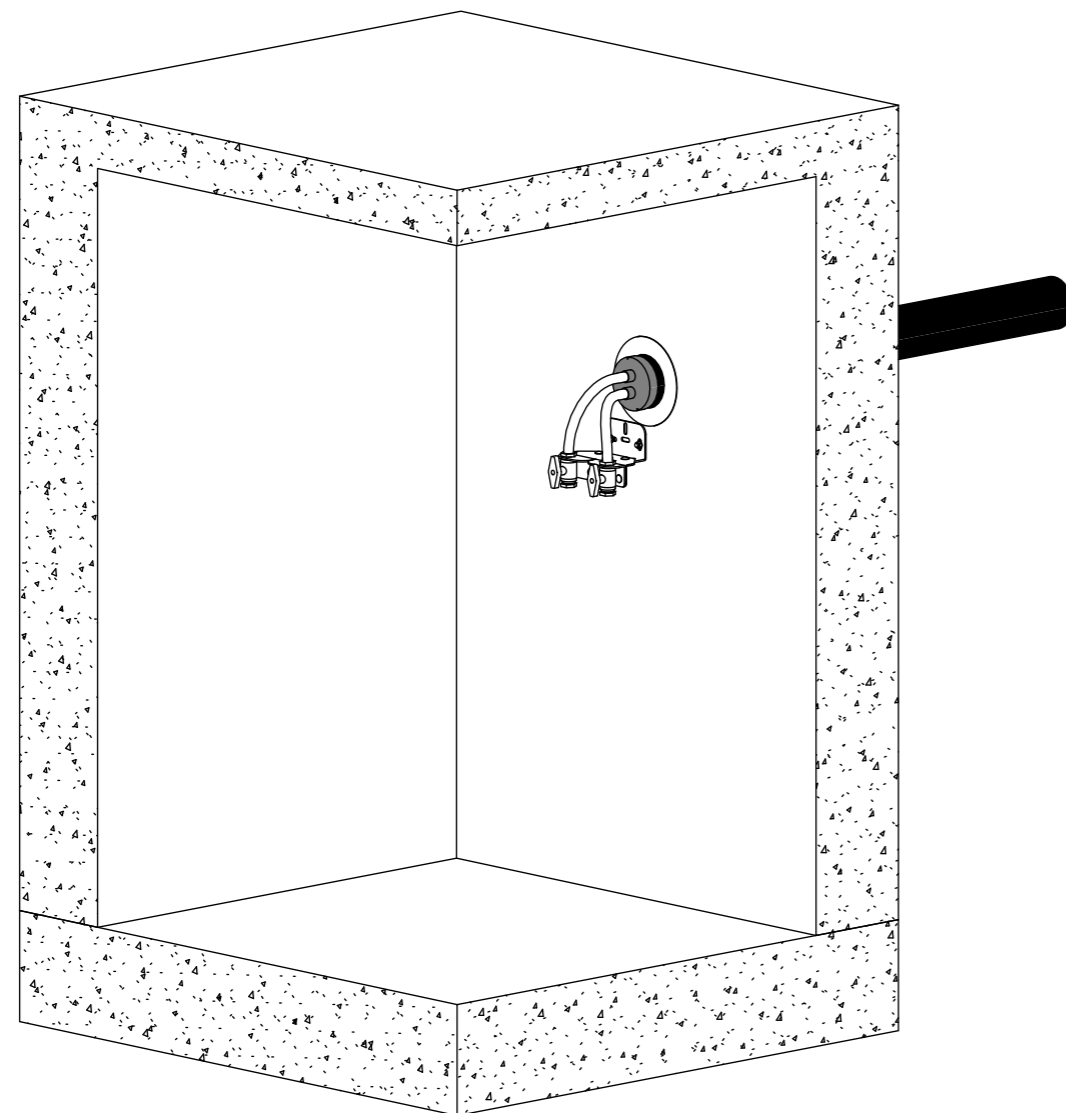
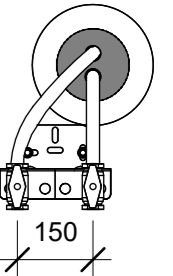


Snit A-A



Detalje B



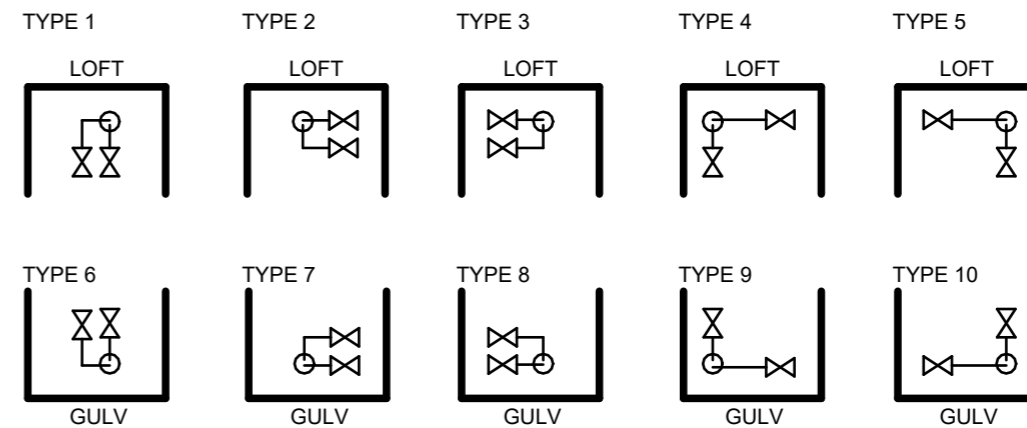
NOTE:

Tegningen er vist for dobbeltrør. Indføring af enkeltrør udføres efter samme princip som angivet for twinrør.

Angivne mål er i mm

Placering af ventiler udføres som type 1-10 afhængigt af forhold på stedet

Min. afstande til gulv, loft, vægge afhænger af rørdimension og isoleringstykkelse og skal til enhver tid overholde minimumskravene i DS 452



TRANEGILDE FJERNVARME

Roskildevej 175, 2620 Albertslund Telefon: +45 43 64 44 00 WWW.TRANEGILDEFJERNVARME.DK

Udgave	Betegnelse/Revision	Dato	Udført	Kontrol	Godkendt
Sag:		Sag nr.:	108-1308		
Bygherre:		Dato:	2023.01.04		
Emne:	Detaljetejning Husindføring i kælder af CU-flex dobbeltrør	Tegn nr.:			Rev.:
					1308-00-300-016

Udf.: PD Kont.: JJR Godk.: HELA Mål: As indicated