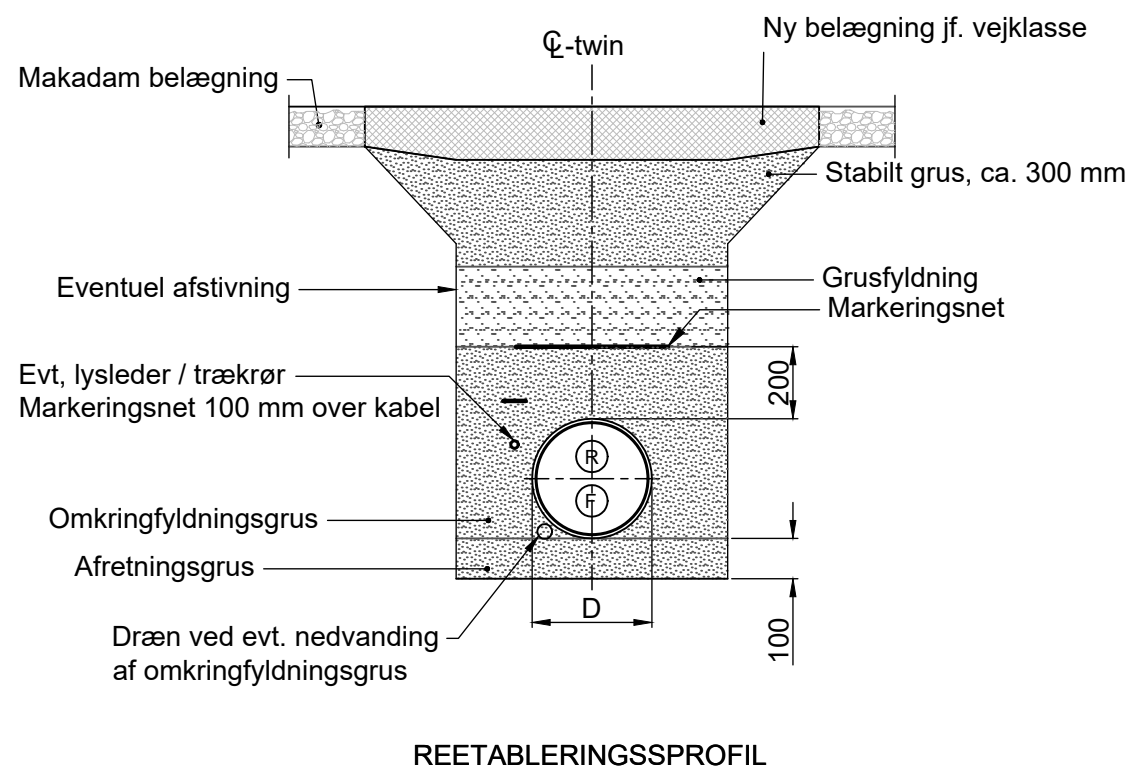


Twinrør - Serie 3			
dim	D	Min, a	Min, B
ø26,9/26,9	160	150	500
ø33,7/33,7	180	150	550
ø42,4/42,4	200	150	550
ø48,3/48,3	200	150	550
ø60,3/60,3	250	150	600
ø76,1/76,1	280	150	700
ø88,9/88,9	315	150	700
ø114,3/114,3	400	150	750
ø139,7/139,7	500	150	900
ø168,3/168,3	560	150	900
ø219,1/219,1	710	150	1050
Cu flex 22/22	110	150	500
Cu flex 28/28	125	150	500

NOTE.

Alle ubenævnte mål er i mm.

Såfremt der ikke er et længdeprofil er gravedybde:
 60cm overkant belægning til overkant rør Cu18-DN80
 80cm overkant belægning til overkant rør DN100-DN350



TRANEGILDE FJERNVARME



Roskildevej 175, 2620 Albertslund +45 43 64 44 00 WWW.TRANEGILDEFJERNVARME.DK

Sag:	Sag nr.: 108-1308
Bygherre:	Dato: 2023.01.04
Emne: Detaljetegning Grave- og reetableringsprofil dobbeltrør i makadamvej	Tegn nr.: 1308-00-300-004 Rev.: 00
Udf.: PD	Kont.: JJR
Godk.: HELA	Mål: -

norsyn

Københavnsvej 72
4000 Roskilde
Telefon: +45 4632 0470
E-mail: post@norsyn.dk
Web: www.norsyn.dk