

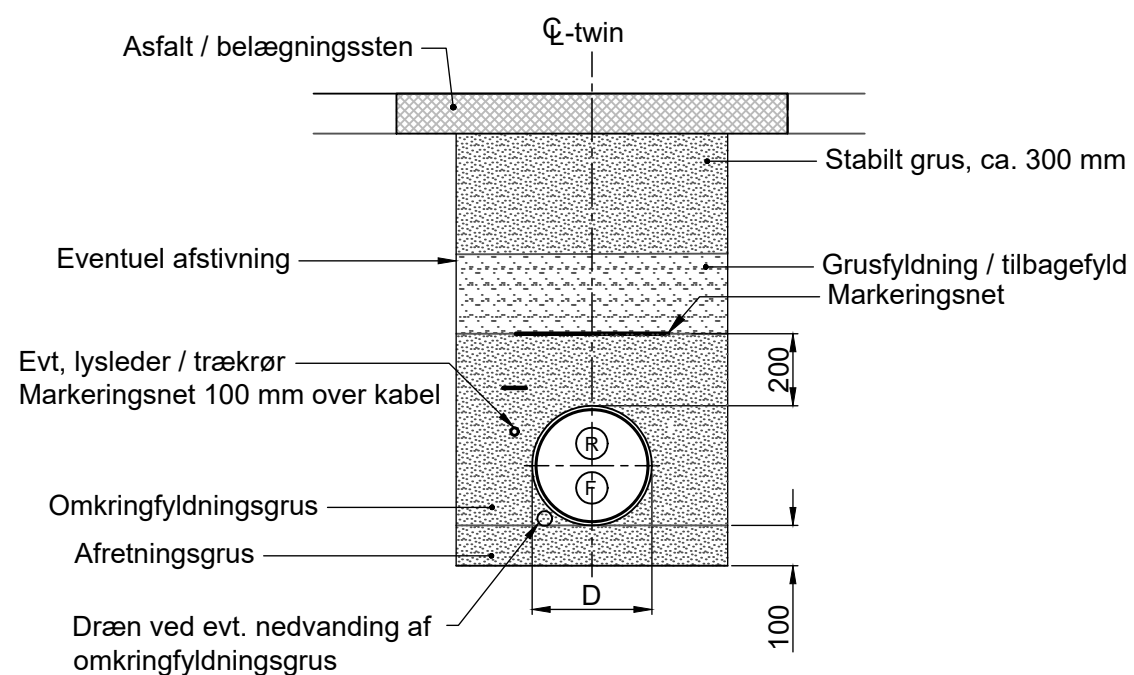
UDGRAVNINGSPROFIL

| Twinrør - Serie 3 |     |        |        |
|-------------------|-----|--------|--------|
| dim               | D   | Min, a | Min, B |
| ø26,9/26,9        | 160 | 150    | 500    |
| ø33,7/33,7        | 180 | 150    | 550    |
| ø42,4/42,4        | 200 | 150    | 550    |
| ø48,3/48,3        | 200 | 150    | 550    |
| ø60,3/60,3        | 250 | 150    | 600    |
| ø76,1/76,1        | 280 | 150    | 700    |
| ø88,9/88,9        | 315 | 150    | 700    |
| ø114,3/114,3      | 400 | 150    | 750    |
| ø139,7/139,7      | 500 | 150    | 900    |
| ø168,3/168,3      | 560 | 150    | 900    |
| ø219,1/219,1      | 710 | 150    | 1050   |
| Cu flex 22/22     | 110 | 150    | 500    |
| Cu flex 28/28     | 125 | 150    | 500    |

**NOTE.**

Alle ubenævnte mål er i mm.

Såfremt der ikke er et længdeprofil er gravedybde:  
 60cm overkant belægning til overkant rør Cu18-DN80  
 80cm overkant belægning til overkant rør DN100-DN350



REETABLERINGSSPROFIL

**TRANEGILDE FJERNVARME**

Roskildevej 175, 2620 Albertslund +45 43 64 44 00 WWW.TRANEGILDEFJERNVARME.DK

|   |                                       |
|---|---------------------------------------|
| Sag:  | Sag nr.: 108-1264                     |
| Bygherre:   | Dato: 2023.01.04                      |
| Emne: Detaljetegning<br>Grave- og reetableringsprofil<br>dobbeltrør i befæstede arealer | Tegn nr.: 1308-00-300-003<br>Rev.: 00 |
| Udf.: PD  | Kont.: JJR                            |
| Godk.: HELA   | Mål: -                                |

**norsyn**

 Telefon: +45 4632 0470  
 E-mail: post@norsyn.dk  
 Web: www.norsyn.dk  
 Københavnsvej 72  
 4000 Roskilde