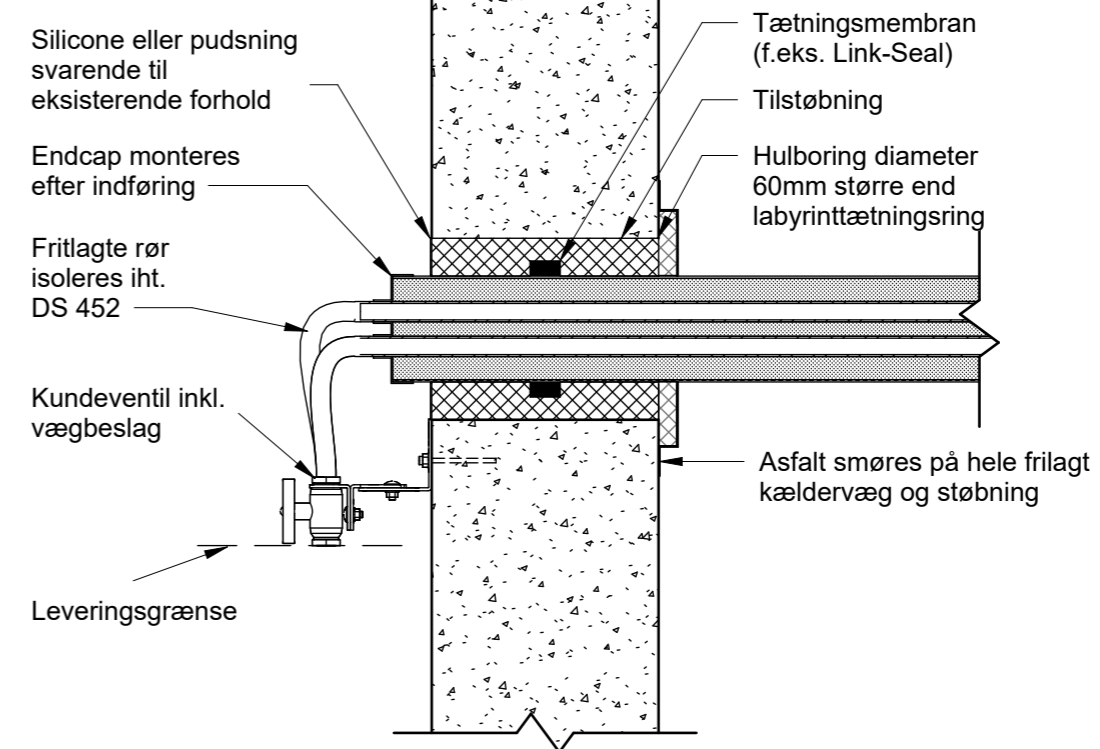
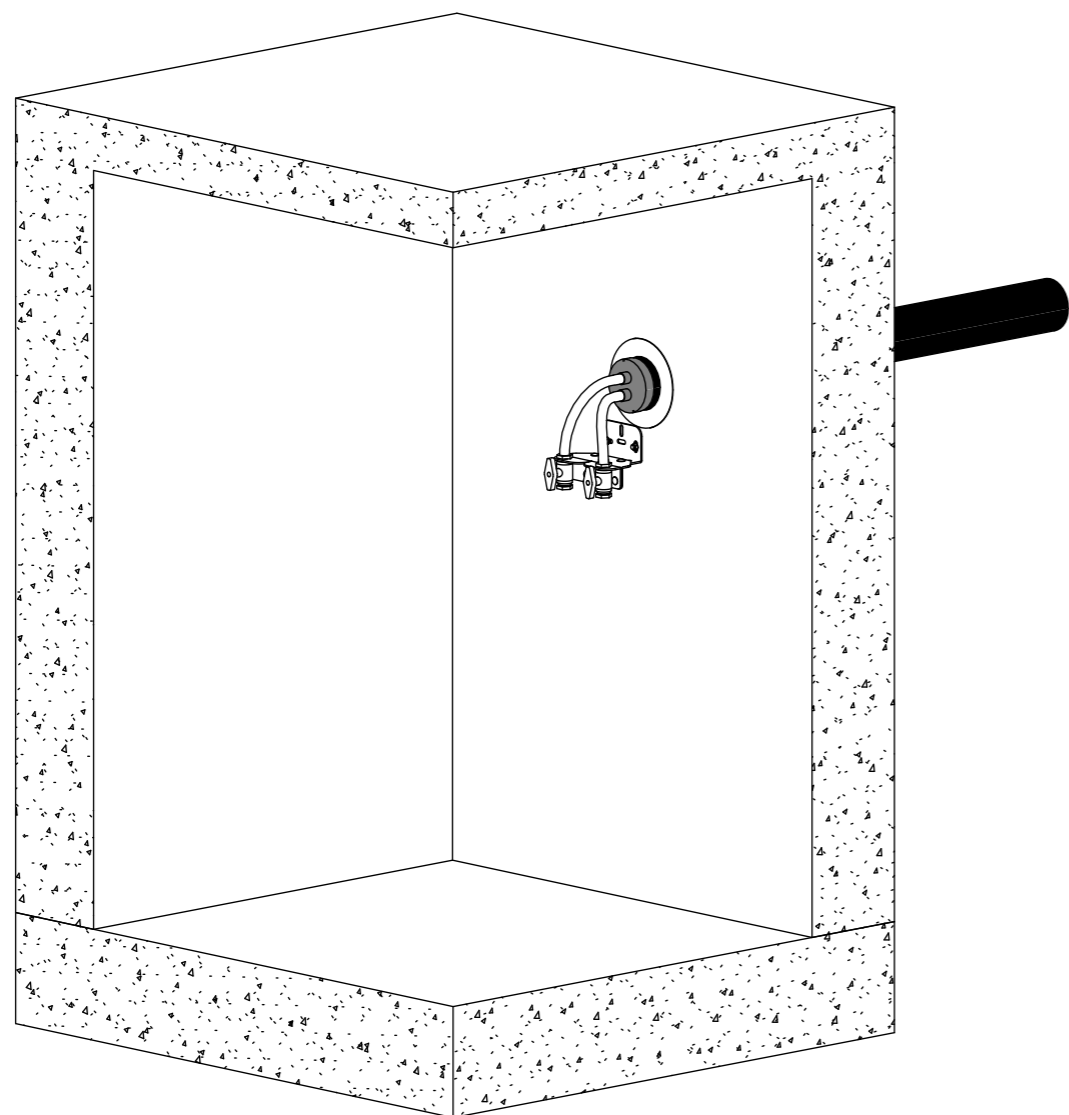
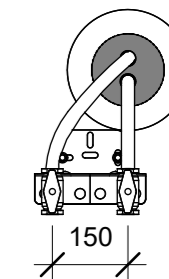


Snit A-A

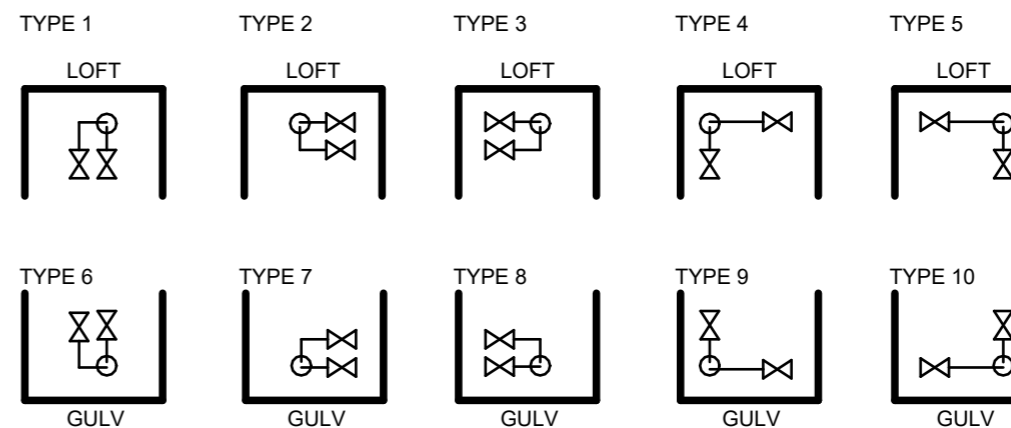


Detalje B



NOTE:

- Tegningen er vist for dobbeltrør. Indføring af enkeltrør udføres efter samme princip som angivet for twinrør.
- Angivne mål er i mm.
- Leveringsgrænsen er ikke gældende, ved abonnementsordning på unit.
- Placering af ventiler udføres som type 1-10 afhængigt af forhold på stedet.
- Min. afstande til gulv, loft, vægge afhænger af rørdimension og isoleringstykkelse og skal til enhver tid overholde minimumskravene i DS 452



TRANEGILDE FJERNVARME  
 Roskildevej 175, 2620 Albertslund Telefon: +45 43 64 44 00 Web: www.tranegildefjernvarme.dk

Udgave	Betegnelse/Revision	Dato	Udført	Kontrol	Godkendt
Sag:		Sag nr.:	108-1308		
Bygherre:		Dato:	2023.07.03		
Emne:	Detaljetejning Husindføring i kælder af CU-flex dobbeltrør	Tegn nr.:			Rev.:
					1308-00-300-016