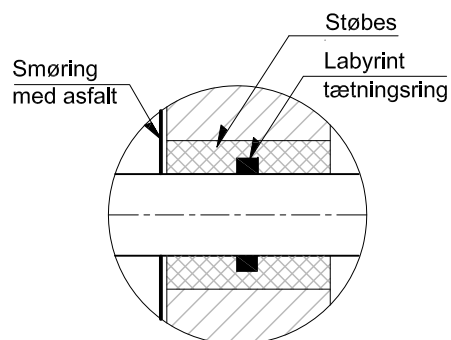
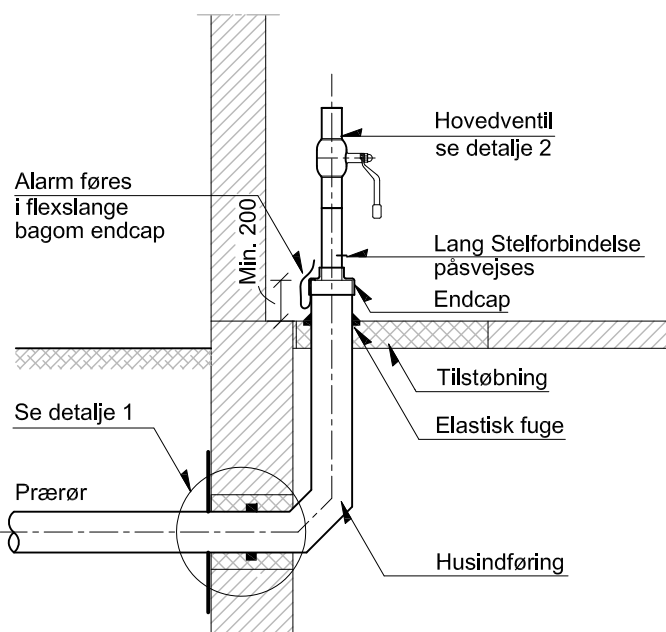


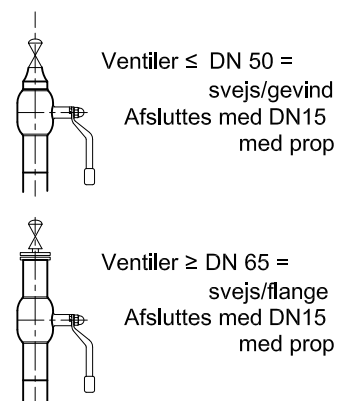
Plan



Detalje 1



Snit A-A



Design tryk	Flange PN
6	25
10	25
16	25
25	40

Detalje 2

ENERGI TIL DIG PÅ VESTEGNEN

Roskildevej 175, 2620 Albertslund +45 43 66 03 66 www.VEKS.dk

Rev.	Dato	Konst./Tegn.	Kontrol.	Godk.
	2016-06-01	HST/PETU	PLU	PETU
Projekt 1100009548 Mål Alle ubenævnte mål er i mm				
Tilslutningsdiagram for kundeinstallationer				
Stikindføring i stueplan				Fil
Enkeltrør				Tegning nr.
				FN-000_F-002-A